

# 【京急】ドア横A・中ぶりプラスONE企画

GODO TSUSHIN Co.,Ltd.  
<https://www.godo-ad.co.jp>

ドア横ポスターAを定価でご利用いただくと、掲出期間中に**7DAYS中ぶり(シングル)**を両面掲出サービス！

**キャンペーン期間：2022年3月31日までに掲出を開始する申込みを対象**

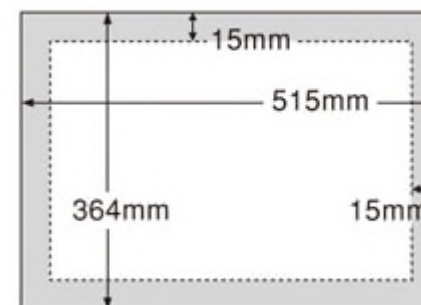
商品名	掲出路線	掲出期間	サイズ	持込枚数	広告料金(税別)	作業日	納品日
ドア横ポスターA	全線	1か月	B 3	<b>2,490枚</b> 【内訳】 ドア横:830枚 中ぶり:1,660枚 (両面掲出)	1,450,000円	月・水・金	作業日の 3日前まで

※1車1枚掲出  
※作業日は都度調整いたします

さらに！  
通常料金1,410,000円の  
7DAYS中ぶり両面掲出  
をサービス！！



ドア横ポスター



## 【京急】 ドア横 A 2 枠セット企画

GODO TSUSHIN Co.,Ltd.  
https://www.godo-ad.co.jp

1ヶ月分の掲出料金で2枠同時に掲出ができる大変おトクなセットです。同一クライアントであれば、異なる2商材を掲出することも可能です。空き状況によって掲出枠を選択いただけます。ご相談ください。

**キャンペーン期間：2022年3月31日までに掲出を開始する申込みを対象**

商品名	掲出路線	掲出期間	サイズ	持込枚数	広告料金(税別)	作業日	納品日
ドア横ポスターA	全線	1か月	B 3	1,660枚 (2枠分)	2枠掲出で 通常2,900,000円 ↓ <b>2,000,000円</b>	月・水・金	作業日の 3日前まで

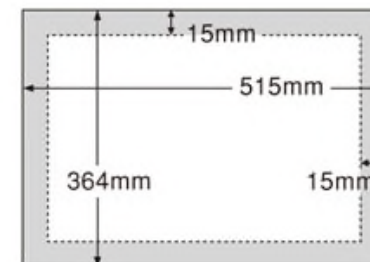
※1車1枚掲出

※作業日は都度調整いたします

空き状況	6月	7月	8月	9月	10月
ドア横 A (海1)	×	×	×	×	×
ドア横 A (海2)	×	×	×	×	×
ドア横 A (海3)	●	●	●	●	●
ドア横 A (海4)	×	×	×	×	×
ドア横 A (山1)	●	●	●	●	●
ドア横 A (山2)	●	●	●	●	●
ドア横 A (山3)	×	●	●	●	●
ドア横 A (山4)	×	×	×	×	×



ドア横ポスター



※2021年5月26日現在 状況は変わる可能性があります。

## 【京急】ドア横 A 短期販売企画

GODO TSUSHIN Co.,Ltd.  
<https://www.godo-ad.co.jp>

通常1ヶ月掲出のドア横ポスターAを短期で掲出。中づりと同じサイズのポスターを使用できるので、同時掲出も可能です。

**キャンペーン期間：2022年3月31日までに掲出を開始する申込みを対象**

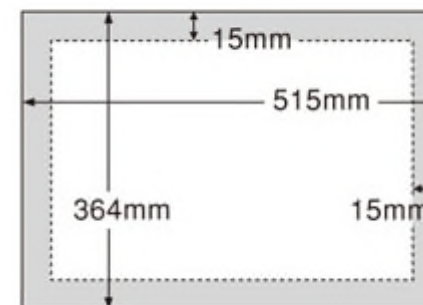
商品名	掲出路線	掲出期間	サイズ	持込枚数	広告料金(税別)	作業日	納品日
ドア横ポスターA	全線	7日間	B 3	830枚	400,000円	月・水・金	作業日の 3日前まで
		14日間			700,000円		

※1車1枚掲出

※作業日は都度調整いたします



ドア横ポスター



7DAYS中づりを定価でご利用いただくと、今年度中のお好きな期間で同じボリュームの掲出ができます！

**キャンペーン期間：2022年3月31日までに掲出を開始する申込みを対象**

商品名	掲出路線	掲出期間	サイズ	持込枚数	広告料金(税別)	作業日	納品日
中づり	全線	7日間 + 2021年度中のお好きな7日間	B3	2,490枚×2回分 (合計4,980枚)	705,000円	日・火・木	作業日の 3日前まで
			B3ワイド		1,410,000円		

※年末年始の長枠は、当キャンペーンを利用したの掲出はできません。

※空き状況により、プラスONEの掲出期間がご希望に添えない場合もございます。



# 【京急】7DAYS中づり両面掲出企画

GODO TSUSHIN Co.,Ltd.  
<https://www.godo-ad.co.jp>

**キャンペーン期間：2022年3月31日までに掲出を開始する申込みを対象**

商品名	掲出路線	掲出期間	サイズ	持込枚数	通常料金（税別）	キャンペーン料金（税別）	掲出枚数	作業日	納品日
7DAYS中づり （両面掲出）	全線	7日間	B3	1,660枚	1,410,000円	500,000円	1車両2枚 （両面掲出）	日・火・木	作業日の 3日前まで
			B3 ワイド		2,820,000円	1,000,000円			

※年末年始の長枠は、当キャンペーンを利用しての掲出はできません。



中づりポスター

